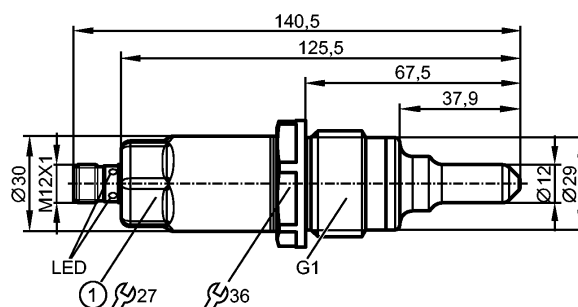


**LMT302**

LMCCE-A01E-QSKG-2/US

датчики уровня



1: Момент затяжки 35 Нм

Made in Germany



**Характеристики**

Электронный датчик уровня
Электрический разъём
Подключение к процессу: G1A
Für den Einbau in vorhandene Schwinggabel-Muffen geeignet
Sondenlänge: 38 mm
позолоченные контакты
Коммуникационный интерфейс: IO-Link 1.1
2 выхода

**Область применения**

Применение	Жидкие, вязкие и порошковые среды
Рекомендуемые среды	Wasser, wasserbasierte Medien, Öle, ölbasierte Medien, pulverförmige Medien
Нерекомендуемые среды:	Siehe Bedienungsanleitung, Kapitel "Bestimmungsgemäße Verwendung".

**Средняя температура масла**

- длительно [°C]	-20...100
- кратковременно [°C]	-20...150 (1 h)

**Средняя температура воды/схожих с водой жидкостей**

- длительно [°C]	-20...85
- кратковременно [°C]	-20...150 (1 h)

**Электронные данные**

Электрическое исполнение	DC PNP/NPN
Рабочее напряжение [V]	18...30 DC
Потребление тока [mA]	< 50
Класс защиты	III
Защита от переплюсовки	да

**Выходы**

Выход	2 выхода
Выход	2 x NO / NC, программируемый
Номинальный ток [mA]	100
Падение напряжения [V]	< 2,5
Защита от короткого замыкания	тактовый
Защита от перегрузок по току	да

**Интерфейсы**

IO-Link-Device	
Способ передачи	COM2 (38,4 kBaud)

## LMT302

LMCCE-A01E-QSKG-2/US

датчики уровня

IO-Link проверка	1.1
Стандарт SDCI	IEC 61131-9 FDIS
IO-Link-Device ID	370 d / 00 01 72 h
Профили	Smart Sensor: Process Data Variable; Device Identification
SIO режим	да
Нужный тип порта	A
Prozessdaten analog	1
Prozessdaten binär	2
Миним.время рабочего цикла [ms]	2,3

### Условия эксплуатации

Температура окружающей среды [°C]	-20...85, bei max. 100 °C Medientemperatur (-20...60 °C bei max. 150 °C Medientemperatur)
Температура хранения [°C]	-40...85
Макс.давление в резервуаре [бар]	-1...40
Степень защиты	IP 68 / IP 69K

### Испытания / одобрения

Электромагнитная совместимость	DIN EN 61000-6-2	: 2006
	DIN EN 61000-6-4	: 2011 / (открытые резервуары)
	DIN EN 61000-6-3	: 2011 / (закрытые резервуары)
Ударопрочность	DIN EN 60068-2-27:	50 g (11 ms)
Вибропрочность	DIN EN 60068-2-6:	20 g (10...2000 Hz)

### Механические данные

Подключение к процессу	G1A
Материалы корпуса в контакте с изм. средой	PEEK; Характеристики поверхности: Ra < 0,8
Материал	1.4404; PEEK; PEI; FKM

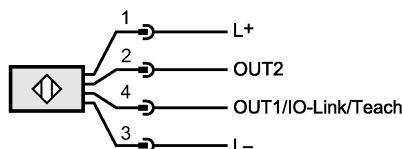
### Дисплей / Элементы управления

Индикация	Состояние выхода 2 светодиод желтый Рабочее состояние 2 светодиод зелёный
-----------	--

### электрическое подключение

Электрическое подсоединение	Разъём M12; позолоченные контакты
-----------------------------	-----------------------------------

### Назначение жил кабеля при подключении



### Примечания

Упаковочная величина [штука]	1
------------------------------	---