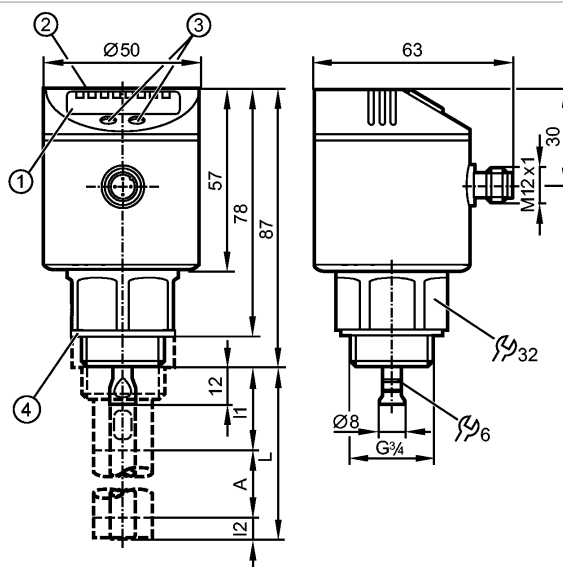


LR3000

LR0000B-BR34AMPKG/US

датчики уровня



- 1: 4-х позиционный буквенно -цифровой дисплей
- 2: Светодиоды (дисплей / состояние переключения выхода)
- 3: Кнопки для программирования
- 4: Уплотнение
- A: Активная область
- I1 / I2: Inaktive Bereiche



Made in Germany

Характеристики

Электронный датчик уровня
Электрический разъём
Подключение к процессу: G 3/4 A
Коммуникационный интерфейс: IO-Link 1.1 (COM2 ведомое устройство, 38.4 kBaud)
Волноводный радар
Вращение корпуса на 360°
Длина стержня: L = 100...1600 mm
2 Выхода OUT1 = Переключение на выходе OUT2 = Аналоговый выход
4-х позиционный буквенно -цифровой дисплей

Область применения

Применение	Жидкие хладагенты, масла, среды на основе масла, вода и схожие с водой среды
Нерекомендуемые среды:	жиры, гранулы, сыпучие материалы, кислоты, щелочи; гигиенические применения и гальванопокрытие; сильнопенящиеся среды
Температура измеряемой среды[°C]	0...80 (90 < 1 h)
Макс. скорость изменения уровня [мм/с] [mm/s]	100
Диэлектрич.постоянная среды	≥ 2 у сред с диэлектрической постоянной 2...20 (напр., масла) для эксплуатации требуется коаксиальная трубка (см. ниже: принадлежности)

Электронные данные

Электрическое исполнение	DC PNP
Рабочее напряжение [V]	18...30 DC
Потребление тока [mA]	< 80
Класс защиты	III

LR3000

LR0000B-BR34AMPKG/US

датчики уровня

Защита от переполюсовки	да
-------------------------	----

Выходы

Выход	2 Выхода OUT1 = Переключение на выходе OUT2 = Аналоговый выход
Выход	NO / NC программируемый; 4...20 мА или 0...10 В
Номинальный ток [mA]	200
Падение напряжения [V]	< 2,5
Защита от короткого замыкания	Температурный, синхронизируемый
Защита от перегрузок по току	да
Аналоговый выход	I: 4...20 мА / U: 0...10 В
Наиб. нагрузка [Ω]	I: 500
Наиб. нагрузка [Ω]	U: 2000

Диапазон измерения / настройки

Длина щупа L [mm]	100...1600
Активный диапазон A [mm]	L-40 (L-60)*
Неактивная область I1 / I2 [mm]	30 / 10 (30)*
Настройка параметров в пределах	
Порог срабатывания выхода, SP [mm]	≥ 15 (35)* / ≤ L-30
Точка сброса, rP [mm]	≥ 10 (30)* / ≤ L-35
с шагом в [mm]	5
Гистерезис [mm]	≥ 5

Точность / погрешность

Отклонение (in mm)	
Погрешность точки переключения	± (15 + 0,5 % MEW**)
Повторяемость	± 5
Отклонение от характеристики	± 10
погрешность смещения [mm]	± 10
Чувствительность	16 мА ÷ MEW** 10 В ÷ MEW**
Разрешение [mm]	0,5 (L < 300 mm) 0,2% MEW** (L > 300 mm)
Нулевой сигнал >[mA] / [V]	3,6...4,0 / 0...0,2
Vollsignal[mA] / [V]	20...20,8 / 10,0...10,3

Время реакции

готовность к работе после подключения питания [s]	≤ 3
---	-----

интерфейсы

IO-Link-Device	
Способ передачи	COM2 (38,4 kBaud)
IO-Link проверка	1.1
Стандарт SDCI	IEC 61131-9 CDV
IO-Link-Device ID	344 d / 00 01 58 h
Профили	нет
SIO режим	да
Нужный тип порта	A

LR3000

LR0000B-BR34AMPKG/US

датчики уровня

Prozessdaten analog	1
Prozessdaten binär	1
Миним.время рабочего цикла [ms]	2,3

Условия эксплуатации

Температура окружающей среды [°C]	0...60
Температура хранения [°C]	-25...80
Макс.давление в резервуаре [бар]	-1...4
Степень защиты	IP 67

Испытания / одобрения

Электромагнитная совместимость	IEC 60947-1	
Ударопрочность	DIN IEC 68-2-27:	50 g (11 ms)
Вибропрочность	DIN IEC 68-2-6:	5 g (10...2000 Hz)
MTTF [лет]	178	

Механические данные

Подключение к процессу	G ¾ A	
Материалы корпуса в контакте с изм. средой	нерж. сталь V2A (1.4305) (303S22); Sondenanschluss: нерж. сталь (316L); PTFE (тефлон); FKM; уплотнение: Tesnit	
Материал	нерж. сталь V2A (1.4301); FKM; PBT (полибутилентерефталат); PC; PEI; TPE / V; PTFE (тефлон)	
Вес [kg]	0,388	

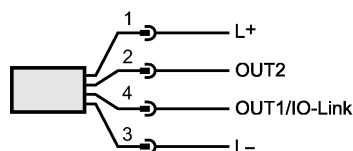
Дисплей / Элементы управления

Индикация	Дисплей	3 x светодиод зелёный
	Состояние выхода	1 x светодиод желтый
	Уровень заполнения	4-х позиционный буквенно -цифровой дисплей
	программирование	4-х позиционный буквенно -цифровой дисплей

электрическое подключение

Электрическое подсоединение	Разъем M12 (по EN 61076-2-101); позолоченные контакты
-----------------------------	---

Назначение жил кабеля при подключении



Программирование коммутационных выходов:

Hно = Гистерезис / NO

Hнс = Гистерезис / NC

Fно = Окно / NO

Fнс = Окно / NC

Принадлежности

Принадлежности (дополнительные)	<p>Погружной зонд, номер для заказа E43203...E43205 / E43207...E43210;</p> <p>Коаксиальная труба, номер для заказа E43211...E43221, E43223, E43224;</p> <p>Принадлежности для прибора можно выбрать онлайн в графе, следующей за техническими данными → Принадлежности</p>
---------------------------------	--

**LR3000**

LR0000B-BR34AMPKG/US

датчики уровня**Примечания**

Примечания

*) при настройке на масло или маслосодержащие среды
**) MEW = Messbereichsendwert in mm; MEW = L - 30 mm

Упаковочная величина

[штука]

1

ifm electronic gmbh • Адрес : Friedrichstraße 1 • 45128 Essen — Компания оставляет за собой право вносить изменения без предварительного уведомления! — SU — LR3000 — 30.10.2013