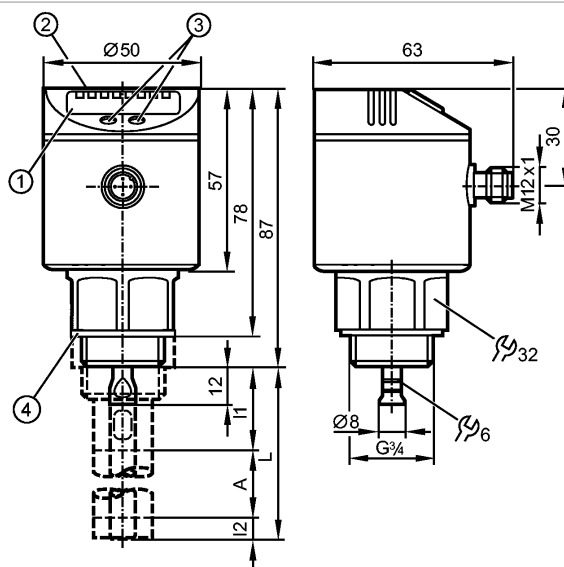


LR7000

LR0000B-BR34AQPKG/US

датчики уровня



- 1: 4-х позиционный буквенно -цифровой дисплей
- 2: Светодиоды (дисплей / состояние переключения выхода)
- 3: Кнопки для программирования
- 4: Уплотнение
- A: Активная область
- I1 / I2: Inaktive Bereiche



Made in Germany

Характеристики

Электронный датчик уровня

Электрический разъём

Подключение к процессу: G 3/4 A

Коммуникационный интерфейс: IO-Link 1.1 (COM2 ведомое устройство, 38.4 kBaud)

Волноводный радар

Вращение корпуса на 360°

Длина стержня: L = 100...1600 mm

2 выхода

4-х позиционный буквенно -цифровой дисплей

Область применения

Применение	Жидкие хладагенты, масла, среды на основе масла, вода и схожие с водой среды
Нерекомендуемые среды:	жиры, гранулы, сыпучие материалы, кислоты, щелочи; гигиенические применения и гальванопокрытие; сильнопенящиеся среды
Температура измеряемой среды[°C]	0...80 (90 < 1 h)
Макс. скорость изменения уровня [мм/с]	100
Диэлектрич.постоянная среды	≥ 2 у сред с диэлектрической постоянной 2...20 (напр., масла) для эксплуатации требуется коаксиальная трубка (см. ниже: принадлежности)

Электронные данные

Электрическое исполнение	DC PNP
Рабочее напряжение [V]	18...30 DC
Потребление тока [mA]	< 80
Класс защиты	III
Защита от переплюсовки	да

LR7000

LR0000B-BR34AQPKG/US

датчики уровня

Выходы		
Выход		2 выхода
Выход		2 x NO / NC, программируемый
Номинальный ток	[mA]	200
Падение напряжения	[V]	< 2,5
Защита от короткого замыкания		Температурный, синхронизируемый
Защита от перегрузок по току		Да (макс. 10 s)
Диапазон измерения / настройки		
Длина щупа L	[mm]	100...1600
Активный диапазон A	[mm]	L-40 (L-60)*
Неактивная область I1 / I2	[mm]	30 / 10 (30)*
Настройка параметров в пределах		
Порог срабатывания выхода, SP	[mm]	≥ 15 (35)* / ≤ L-30
Точка сброса, rP	[mm]	≥ 10 (30)* / ≤ L-35
с шагом в	[mm]	5
Гистерезис	[mm]	≥ 5
Точность / погрешность		
Отклонение (in mm)		
Погрешность точки переключения		± (15 + 0,5 % MEW**))
Повторяемость		± 5
Время реакции		
готовность к работе после подключения питания	[s]	≤ 3
интерфейсы		
IO-Link-Device		
Способ передачи		COM2 (38,4 kBaud)
IO-Link проверка		1.1
Стандарт SDCI		IEC 61131-9 CDV
IO-Link-Device ID		008 d / 00 00 08 h
Профили		нет
SIO режим		да
Нужный тип порта		A
Prozessdaten analog		1
Prozessdaten binär		2
Миним.время рабочего цикла	[ms]	2,3
Условия эксплуатации		
Температура окружающей среды	[°C]	0...60
Температура хранения	[°C]	-25...80
Макс.давление в резервуаре	[бар]	-1...4
Степень защиты		IP 67
Испытания / одобрения		
Электромагнитная совместимость		IEC 60947-1
Ударопрочность	DIN IEC 68-2-27:	50 g (11 ms)
Вибропрочность	DIN IEC 68-2-6:	5 g (10...2000 Hz)

LR7000

LR0000B-BR34AQPKG/US

датчики уровня

MTTF	[лет]	208
------	-------	-----

Механические данные

Подключение к процессу	G ¾ A	
Материалы корпуса в контакте с изм. средой	нерж. сталь V2A (1.4305) (303S22); Sondenanschluss: нерж. сталь (316L); PTFE (тефлон); FKM; уплотнение: Tesnit	
Материал	нерж. сталь V2A (1.4301); FKM; PBT (полибутилентерефталат); PC; PEI; TPE / V; PTFE (тефлон)	
Вес	[kg]	0,386

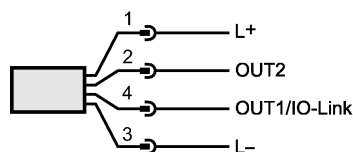
Дисплеи / Элементы управления

Индикация	Дисплей	3 x светодиод зелёный
	Состояние выхода	2 x светодиод желтый
	Уровень заполнения	4-х позиционный буквенно -цифровой дисплей
	программирование	4-х позиционный буквенно -цифровой дисплей

электрическое подключение

Электрическое подсоединение	Разъем M12 (по EN 61076-2-101); позолоченные контакты
-----------------------------	---

Назначение жил кабеля при подключении



Программирование коммутационных выходов:
 Hno = Гистерезис / NO
 Hnc = Гистерезис / NC
 Fno = Окно / NO
 Fnc = Окно / NC

Принадлежности

Принадлежности (дополнительные)	Погружной зонд, номер для заказа E43203...E43205 / E43207...E43210; Коаксиальная труба, номер для заказа E43211...E43221, E43223, E43224; Принадлежности для прибора можно выбрать онлайн в графе, следующей за техническими данными → Принадлежности
---------------------------------	---

Примечания

Примечания	*) при настройке на масло или маслосодержащие среды **) MEW = Messbereichsendwert in mm; MEW = L - 30 mm
------------	---

Упаковочная величина	[штука]	1
----------------------	---------	---