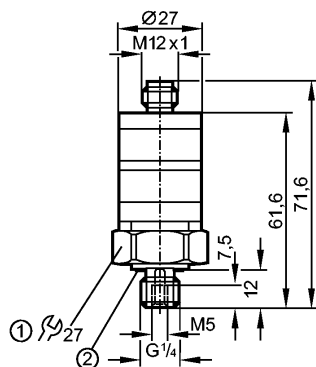


PK5521

PK-250-SFG14-PSPKG/US/ IW

Датчики давления



- 1: момент затяжки 25 Нм
- 2: Уплотнение FPM / DIN 3869-14



Made in Germany

Характеристики

| |
|---|
| Электронный датчик давления |
| Электрический разъём |
| Подключение к процессу: G ¼ A / M5 I |
| 1 комм. выход |
| Диапазон контроля: 0...250 bar / 0...3625 psi |

Область применения

| | | |
|-----------------------------------|--|-----------|
| Применение | Тип давления: относительное Жидкости и газы | |
| Диапазон давления | 400 bar | 5800 psi |
| Миним.разрывное давление | 1000 bar | 14500 psi |
| Температура измеряемой среды [°C] | -25...80 | |

Электронные данные

| | | |
|-----------------------------|------------------|--|
| Электрическое исполнение | DC PNP | |
| Рабочее напряжение [V] | 9,6...32 DC | |
| Потребление тока [mA] | < 25 | |
| сопротивление изоляции [MΩ] | > 100 (500 V DC) | |
| Класс защиты | III | |
| Защита от переплюсовки | да | |

Выходы

| | | |
|-------------------------------|---------------|--|
| Выход | 1 комм. выход | |
| Выход | NO | |
| Номинальный ток [mA] | 500 | |
| Падение напряжения [V] | < 2 | |
| Защита от короткого замыкания | тактовый | |
| Защита от перегрузок по току | да | |
| Частота переключения [Hz] | 100 | |

Диапазон измерения / настройки

| | | |
|---------------------------------|---------------|----------------|
| Диапазон контроля | 0...250 bar | 0...3625 psi |
| Настройка параметров в пределах | | |
| Порог срабатывания выхода, SP | 7,5...250 bar | 109...3625 psi |
| Гистерезис | 5 bar | 72 psi |

PK5521

PK-250-SFG14-PSPKG/US/ IW

Датчики давления

Точность/ погрешность

| | |
|---|-----------------------------------|
| Погрешность (в % от диапазона измерения) | |
| Погрешность точки переключения | < ± 2,5 * |
| Отклонение от характеристики | < ± 1,5 (BFSL) / < ± 2,5 (LS) **) |
| Повторяемость | < ± 0,5 |
| Температурный дрейф (на каждые 10К) | < ± 0,5 |
| в температурном диапазоне [°C] | 0...80 |

Программное обеспечение / Программирование

| | |
|------------------------------|------------------|
| Настройка точки переключения | кольцо настройки |
|------------------------------|------------------|

Условия эксплуатации

| | |
|-----------------------------------|-----------|
| Температура окружающей среды [°C] | -25...80 |
| Температура хранения [°C] | -40...100 |
| Степень защиты | IP 67 |

Испытания / одобрения

| | |
|--------------------------------|--|
| Электромагнитная совместимость | EN 61000-4-2 ESD: 4 kV CD / 8 kV AD EN 61000-4-3 ВЧ излучение: 10 V/m EN 61000-4-4 Всплеск: 2 kV EN 61000-4-6 ВЧ проводимость: 10 V |
| Ударопрочность | DIN IEC 68-2-27: 50 g (11 ms) |
| Вибропрочность | DIN IEC 68-2-6: 20 g (10...2000 Hz) |
| MTTF [лет] | 704 |

Механические данные

| | |
|---|---|
| Подключение к процессу | G ¼ A / M5 I |
| Материалы корпуса в контакте с изм. средой | нерж. сталь V4A (1.4404); FPM (Viton) |
| Материал | PBT (полибутилентерефталат); PC (Makrolon); FPM (Viton); нерж. сталь V4A (1.4404) |
| Срок службы датчика в циклах срабатывания комм. выхода (миним.) | 50 миллионов |
| Вес [kg] | 0,094 |

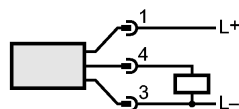
Дисплей / Элементы управления

| | |
|-----------|--|
| Индикация | Рабочий режим светодиод зелёный Состояние выхода светодиод желтый |
|-----------|--|

электрическое подключение

| | |
|-----------------------------|------------|
| Электрическое подсоединение | Разъём M12 |
|-----------------------------|------------|

Назначение жил кабеля при подключении



Примечания

| | |
|------------|-----------------------|
| Примечания | *) Точность настройки |
|------------|-----------------------|

**PK5521**

PK-250-SFG14-PSPKG/US/ W

Датчики давления

**) BFSL = прямая линия наилучшего соответствия / LS = задание
граничного значения

Упаковочная величина [штука]

1

ifm electronic gmbh • Адрес : Friedrichstraße 1 • 45128 Essen — Компания оставляет за собой право вносить изменения без предварительного уведомления! — SU —
PK5521 — 19.11.2008