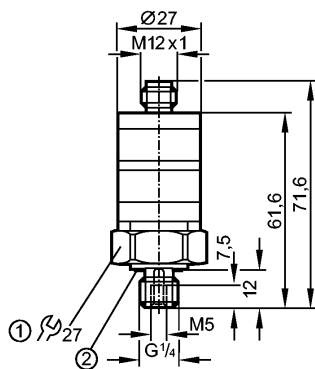


PK5523

PK-025-SFG14-PSPKG/US/ IW

Датчики давления



- 1: момент затяжки 25 Нм
- 2: Уплотнение FPM / DIN 3869-14



Made in Germany

Характеристики

Электронный датчик давления
Электрический разъём
Подключение к процессу: G ¼ A / M5 I
1 комм. выход
Диапазон контроля: 0...25 bar / 0...363 psi

Область применения

Применение	Тип давления: относительное Жидкости и газы	
Диапазон давления	60 bar	870 psi
Миним.разрывное давление	500 bar	7253 psi
Температура измеряемой среды [°C]	-25...80	

Электронные данные

Электрическое исполнение	DC PNP	
Рабочее напряжение [V]	9,6...32 DC	
Потребление тока [mA]	< 25	
сопротивление изоляции [MΩ]	> 100 (500 V DC)	
Класс защиты	III	
Защита от переплюсовки	да	

Выходы

Выход	1 комм. выход	
Выход	NO	
Номинальный ток [mA]	500	
Падение напряжения [V]	< 2	
Защита от короткого замыкания	тактовый	
Защита от перегрузок по току	да	
Частота переключения [Hz]	100	

Диапазон измерения / настройки

Диапазон контроля	0...25 bar	0...363 psi
Настройка параметров в пределах		
Порог срабатывания выхода, SP	0,75...25 bar	11...363 psi
Гистерезис	0,5 bar	7,2 psi

Точность/ погрешность

Погрешность (в % от диапазона измерения)

Погрешность точки переключения	< ± 2,5 *
Отклонение от характеристики	< ± 1,5 (BFSL) / < ± 2,5 (LS) **)
Повторяемость	< ± 0,5
Температурный дрейф (на каждые 10К)	< ± 0,5
в температурном диапазоне [°C]	0...80

Программное обеспечение / Программирование

Настройка точки переключения	кольцо настройки
------------------------------	------------------

Условия эксплуатации

Температура окружающей среды [°C]	-25...80
Температура хранения [°C]	-40...100
Степень защиты	IP 67

Испытания / одобрения

Электромагнитная совместимость	EN 61000-4-2 ESD: 4 kV CD / 8 kV AD EN 61000-4-3 ВЧ излучение: 10 V/m EN 61000-4-4 Всплеск: 2 kV EN 61000-4-6 ВЧ проводимость: 10 V
Ударопрочность	DIN IEC 68-2-27: 50 g (11 ms)
Вибропрочность	DIN IEC 68-2-6: 20 g (10...2000 Hz)
MTTF [лет]	704

Механические данные

Подключение к процессу	G ¼ A / M5 I
Материалы корпуса в контакте с изм. средой	нерж. сталь V4A (1.4404); FPM (Viton)
Материал	PBT (полибутилентерефталат); PC (Makrolon); FPM (Viton); нерж. сталь V4A (1.4404)
Срок службы датчика в циклах срабатывания комм. выхода (миним.)	50 миллионов
Вес [kg]	0,092

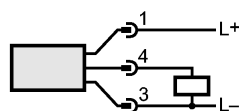
Дисплей / Элементы управления

Индикация	Рабочий режим светодиод зелёный Состояние выхода светодиод желтый
-----------	--

электрическое подключение

Электрическое подсоединение	Разъём M12
-----------------------------	------------

Назначение жил кабеля при подключении



Примечания

Примечания	*) Точность настройки
------------	-----------------------

**PK5523**

PK-025-SFG14-PSPKG/US/ W

Датчики давления

**) BFSL = прямая линия наилучшего соответствия / LS = задание граничного значения

Упаковочная величина [штука]

1

ifm electronic gmbh • Адрес : Friedrichstraße 1 • 45128 Essen — Компания оставляет за собой право вносить изменения без предварительного уведомления! — SU — PK5523 — 19.11.2008