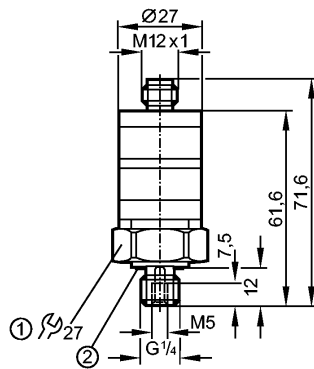


**PK6521**

PK-250-SFG14-HCPKG/US/ W

Датчики давления



- 1: момент затяжки 25 Нм
- 2: Уплотнение FPM / DIN 3869-14

Made in Germany



**Характеристики**

Электронный датчик давления
Электрический разъём
Подключение к процессу: G ¼ A / M5 I
2 коммутационных выхода NO / NC комплементарный
Диапазон контроля: 0...250 bar / 0...3625 psi

**Область применения**

Применение	Тип давления: относительное Жидкости и газы	
Диапазон давления	400 bar	5800 psi
Миним.разрывное давление	1000 bar	14500 psi
Температура измеряемой среды [°C]	-25...80	

**Электронные данные**

Электрическое исполнение	DC PNP
Рабочее напряжение [V]	9,6...32 DC
Потребление тока [mA]	< 25
сопротивление изоляции [MΩ]	> 100 (500 V DC)
Класс защиты	III
Защита от переплюсовки	да

**Выходы**

Выход	2 коммутационных выхода NO / NC комплементарный
Выход	NO / NC комплементарный
Номинальный ток [mA]	500
Падение напряжения [V]	< 2
Защита от короткого замыкания	тактовый
Защита от перегрузок по току	да
Частота переключения [Hz]	100

**Диапазон измерения / настройки**

Диапазон контроля	0...250 bar	0...3625 psi
Настройка параметров в пределах		
Порог срабатывания выхода, SP	12,5...250 bar	181...3625 psi

## PK6521

PK-250-SFG14-HCPKG/US/ W

Датчики давления

Точка сброса, rP	7,5...245 bar	109...3553 psi
------------------	---------------	----------------

### Точность/ погрешность

Погрешность ( в % от диапазона измерения)		
Погрешность точки переключения	< ± 2,5 *	
Отклонение от характеристики	< ± 1,5 (BFSL) / < ± 2,5 (LS) **	
Повторяемость	< ± 0,5	
Температурный дрейф (на каждые 10К)	< ± 0,5	
в температурном диапазоне [°C]	0...80	

### Программное обеспечение / Программирование

Настройка точки переключения	Установочное кольцо
------------------------------	---------------------

### Условия эксплуатации

Температура окружающей среды [°C]	-25...80
Температура хранения [°C]	-40...100
Степень защиты	IP 67

### Испытания / одобрения

Электромагнитная совместимость	EN 61000-4-2 ESD:	4 kV CD / 8 kV AD
	EN 61000-4-3 ВЧ излучение:	10 V/m
	EN 61000-4-4 Всплеск:	2 kV
	EN 61000-4-5 Выброс:	1 kV Сигнал для приборов DC
	EN 61000-4-6 ВЧ проводимость:	10 V
Ударопрочность	DIN IEC 68-2-27:	50 g (11 ms)
Вибропрочность	DIN IEC 68-2-6:	20 g (10...2000 Hz)
MTTF [лет]		540

### Механические данные

Подключение к процессу	G ¼ A / M5 I
Материалы корпуса в контакте с изм. средой	нерж. сталь V4A (1.4404); FPM (Viton)
Материал	PBT (полибутилентерефталат); PC (Makrolon); FPM (Viton); нерж. сталь V4A (1.4404)
Срок службы датчика в циклах срабатывания комм. выхода (миним.)	50 миллионов
Вес [kg]	0,095

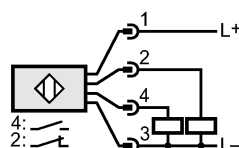
### Дисплеи / Элементы управления

Индикация	Рабочий режим светодиод зелёный Состояние выхода светодиод желтый
-----------	--

### электрическое подключение

Электрическое подсоединение	Разъём M12
-----------------------------	------------

### Назначение жил кабеля при подключении



**PK6521**

PK-250-SFG14-HCPKG/US/ W

**Датчики давления****Примечания**

Примечания

\*) Точность настройки

\*\*) BFSL = прямая линия наилучшего соответствия / LS = задание граничного значения

Упаковочная величина

[штука]

1

ifm electronic gmbh • Адрес : Friedrichstraße 1 • 45128 Essen — Компания оставляет за собой право вносить изменения без предварительного уведомления! — SU — PK6521 — 07.02.2012