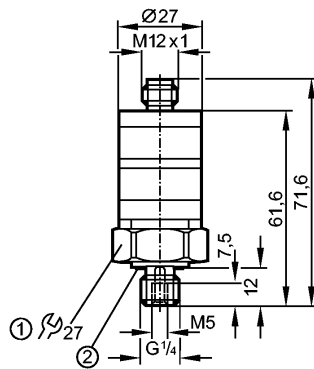


**PK6524**

PK-010-RFG14-HCPKG/US/ /W

Датчики давления



- 1: момент затяжки 25 Нм
- 2: Уплотнение FPM / DIN 3869-14

Made in Germany



**Характеристики**

Электронный датчик давления
Электрический разъём
Подключение к процессу: G <sup>1</sup> / <sub>4</sub> "папа" / M5 "мама"
2 коммутационных выхода NO / NC комплементарный
Диапазон контроля: 0...10 bar / 0...145 psi

**Область применения**

Применение	Тип давления: относительное Жидкости и газы	
Диапазон давления	25 bar	362 psi
Миним.разрывное давление	300 bar	4350 psi
MAWP (для применений согласно CRN)	25 bar	362 psi
Температура измеряемой среды [°C]	-25...80	

**Электронные данные**

Электрическое исполнение	DC PNP
Рабочее напряжение [V]	9,6...32 DC
Потребление тока [mA]	< 25
сопротивление изоляции [MΩ]	> 100 (500 V DC)
Класс защиты	III
Защита от переплюсовки	да

**Выходы**

Выход	2 коммутационных выхода NO / NC комплементарный
Выход	NO / NC комплементарный
Номинальный ток [mA]	500
Падение напряжения [V]	< 2
Защита от короткого замыкания	тактовый
Защита от перегрузок по току	да
Частота переключения [Hz]	100

**Диапазон измерения / настройки**

Диапазон контроля	0...10 bar	0...145 psi
-------------------	------------	-------------

**PK6524**

PK-010-RFG14-HCPKG/US/ /W

**Датчики давления**

Настройка параметров в пределах

Порог срабатывания выхода, SP	0,5...10 bar	7,5...145 psi
Точка сброса, rP	0,3...9,8 bar	5,0...142 psi

**Точность/ погрешность**

Погрешность ( в % от диапазона измерения)

Погрешность точки переключения	< ± 2,5 *	
Отклонение от характеристики	< ± 1,5 (BFSL) / < ± 2,5 (LS) **	
Повторяемость	< ± 0,5	
Температурный дрейф (на каждые 10K)	< ± 0,5	
в температурном диапазоне [°C]	0...80	

**Программное обеспечение / Программирование**

Настройка точки переключения	Установочное кольцо
------------------------------	---------------------

**Условия эксплуатации**

Температура окружающей среды [°C]	-25...80
Температура хранения [°C]	-40...100
Степень защиты	IP 67

**Испытания / одобрения**

Директива ЕС по оборудованию, работающему под давлением 97/23/EG	Artikel 3 Absatz 3 - Gute Ingenieurpraxis	
Электромагнитная совместимость	DIN EN 61000-6-2 DIN EN 61000-6-3	
Ударопрочность	DIN EN 60068-2-27:	50 g (11 ms)
Вибропрочность	DIN EN 60068-2-6:	20 g (10...2000 Hz)
MTTF [лет]	540	

**Механические данные**

Подключение к процессу	G¼ "папа" / M5 "мама"	
Материалы корпуса в контакте с изм. средой	нерж. сталь V4A (1.4404); FPM	
Материал	PBT (полибутилентерефталат); PC; FPM; нерж. сталь V4A (1.4404)	
Срок службы датчика в циклах срабатывания комм. выхода (миним.)	50 миллионов	
Вес [kg]	0,093	

**Дисплеи / Элементы управления**

Индикация	Рабочий режим	светодиод зелёный
	Состояние выхода	светодиод желтый

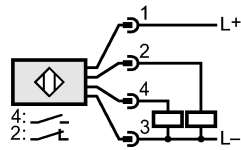
**электрическое подключение**

Электрическое подсоединение	Разъём M12
-----------------------------	------------

**Назначение жил кабеля при подключении**

**PK6524**

PK-010-RFG14-HCPKG/US/ W

**Датчики давления****Примечания**

Примечания

\*) Точность настройки

\*\*) BFSL = прямая линия наилучшего соответствия / LS = задание граничного значения

Упаковочная величина

[штука]

1