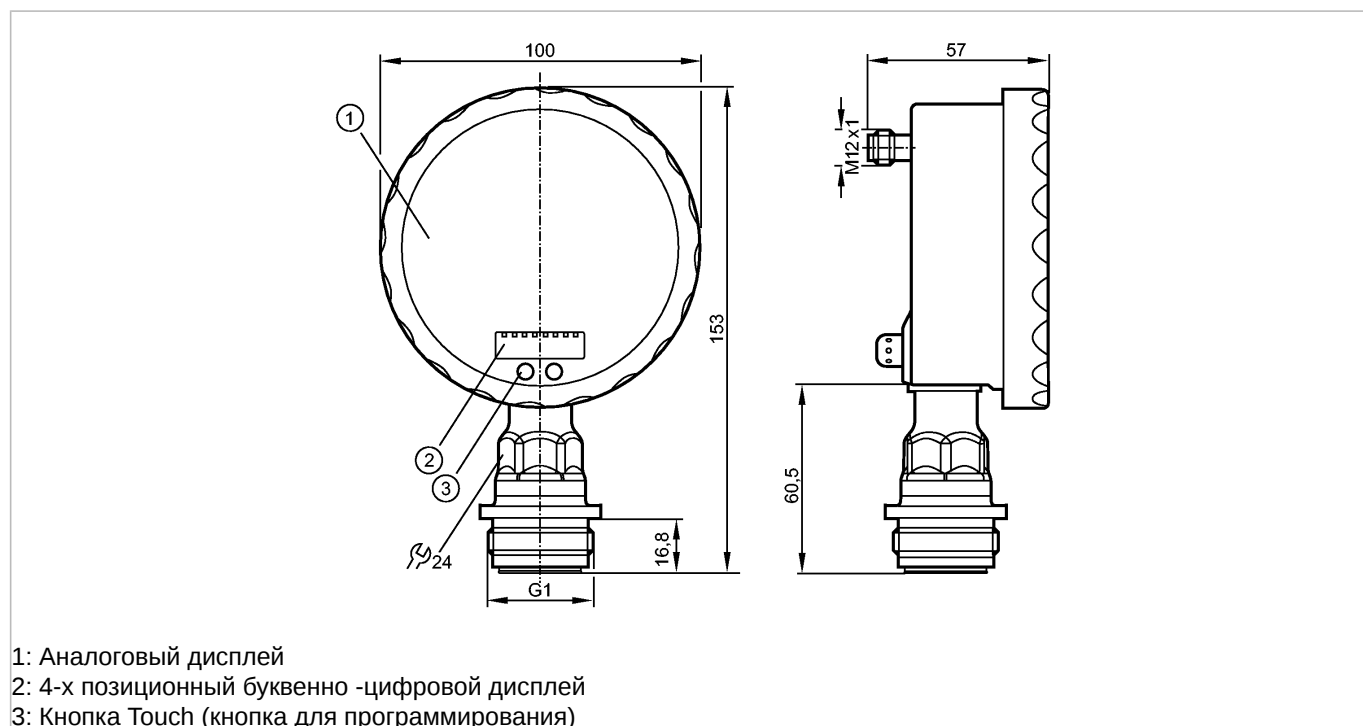


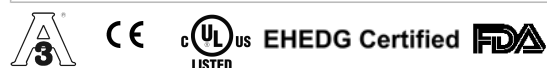
PG2734

PG-010KREA01-MFRKG/US/ /P

Датчики давления



- 1: Аналоговый дисплей
- 2: 4-х позиционный буквенно - цифровой дисплей
- 3: Кнопка Touch (кнопка для программирования)



Made in Germany

Характеристики

| |
|--|
| Электронный датчик давления с аналоговым дисплеем |
| Электрический разъем |
| Подключение к процессу: G 1 A / Aseptoflex Vario |
| подходит для всех стандартных CIP- и SIP-процессов |
| Аналоговый дисплей с поворотом от 0...350° |
| разрешение 0,25% |
| Указатель не отображается, когда устройство отключено |
| 2 Выхода OUT1 = Переключение на выходе OUT2 = Аналоговый выход |
| Аналоговый дисплей, 4-позиционный буквенно - цифровой дисплей |
| Диапазон контроля: -100...1000 kPa |

Область применения

| | |
|----------------------------------|--|
| Применение | Тип давления: относительное давление Гигиенические системы, вязкие и жидкие среды с твердыми частицами Жидкости и газы |
| Диапазон давления [kPa] | 5000 |
| Миним.разрывное давление [kPa] | 15000 |
| Температура измеряемой среды[°C] | -25...125 (145 max. 1h) |

Электронные данные

| | |
|-----------------------------|------------------|
| Электрическое исполнение | DC PNP/NPN |
| Рабочее напряжение [V] | 18...32 DC |
| Потребление тока [mA] | < 70 (24 V) |
| сопротивление изоляции [MΩ] | > 100 (500 V DC) |
| Класс защиты | III |
| Защита от переплюсовки | да |

| Выходы | |
|--|---|
| Выход | 2 Выхода OUT1 = Переключение на выходе OUT2 = Аналоговый выход |
| Выход | 1 программируемый выход (NO / NC) + 1 аналоговый (4...20 / 20...4 мА, масштабируемый) |
| Номинальный ток [mA] | 250 |
| Падение напряжения [V] | < 2 |
| Защита от короткого замыкания | тактовый |
| Защита от перегрузок по току | да |
| Частота переключения [Hz] | 50 |
| Аналоговый выход | I: 4...20 мА (Ineg: 20...4 мА) |
| Наиб.нагрузка [Ω] | I / Ineg: max. (U _b - 10 V) x 50 |
| Диапазон измерения / настройки | |
| Диапазон контроля [kPa] | -100...1000 |
| Настройка параметров в пределах | |
| Порог срабатывания выхода, SP [kPa] | -98...1600 |
| Точка сброса, rP [kPa] | -100...1598 |
| Начальная точка аналогового сигнала, ASP [kPa] | -100...1350 |
| Конечная точка аналогового сигнала, AEP [kPa] | 150...1600 |
| с шагом в [kPa] | 1 |
| Точность/ погрешность | |
| Точность/ погрешность (в % интервала) Масштаб 1:1 | |
| Погрешность точки переключения | < ± 0,2 |
| Отклонение от характеристики *) | < ± 0,2 |
| Линейность | < ± 0,15 |
| Гистерезис | < ± 0,15 |
| Повторяемость **) | < ± 0,1 |
| долговременная стабильность ***) | < ± 0,1 |
| Температурные коэффициенты (ТК) в диапазоне 0...70° С (в % к интервалу в 10 К) | |
| наибольший ТК коэффициент нулевой точки | < ± 0,05 |
| наибольший ТК коэффициент диапазона измерений | < ± 0,15 |
| Время реакции | |
| готовность к работе после подключения питания [s] | 6 |
| Миним. время отклика коммутационного выхода [ms] | 10 |
| затухание релейного выхода (dAP) [s] | 0,01...30 |
| затухание аналогового выхода (dAA) [s] | 0,01...30 |
| Время нарастания переходной характеристики аналогового выхода [ms] | 25 |

PG2734

PG-010KREA01-MFRKG/US/ /P

Датчики давления

| | |
|-----------------------|----|
| Встроенный "Watchdog" | да |
|-----------------------|----|

Условия эксплуатации

| | |
|-----------------------------------|----------------|
| Температура окружающей среды [°C] | -25...80 |
| Температура хранения [°C] | -40...100 |
| Степень защиты | IP 67 / IP 69K |

Испытания / одобрения

| | | |
|--------------------------------|-------------------------------|---------------------|
| Электромагнитная совместимость | EN 61000-4-2 ESD: | 4 kV CD / 8 kV AD |
| | EN 61000-4-3 ВЧ излучение: | 10 V/m |
| | EN 61000-4-4 Всплеск: | 2 kV |
| | EN 61000-4-5 Выброс: | 0,5/1 kV |
| | EN 61000-4-6 ВЧ проводимость: | 10 V |
| Ударопрочность | DIN IEC 68-2-27: | 50 g (11 ms) |
| Вибропрочность | DIN IEC 68-2-6: | 20 g (10...2000 Hz) |
| MTTF [лет] | | 100 |

Механические данные

| | | |
|---|--|--|
| Подключение к процессу | G 1 A / Aseptoflex Vario | |
| Материалы корпуса в контакте с изм. средой | Керамика (99,9 % Al ₂ O ₃); PTFE (тефлон); V4A / 316L / 1.4435; Характеристики поверхности: Ra < 0,4 / Rz 4 | |
| Материал | нерж. сталь V4A (1.4404); PA (полиамид); FPM (Viton); PTFE (тефлон); Смотровое стекло: ламинированное безопасное стекло 4 mm | |
| Срок службы датчика в циклах срабатывания комм. выхода (миним.) | 100 миллионов | |
| Вес [kg] | 0,525 | |

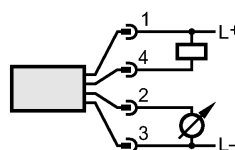
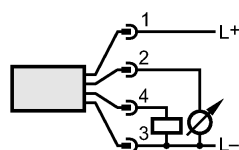
Дисплей / Элементы управления

| | | |
|--|---------------------|--|
| Индикация | Дисплей | 2 x светодиод зелёный |
| | Состояние выхода | светодиод желтый |
| | Точки переключения | Светодиодное кольцо 4-х позиционный буквенно-цифровой дисплей |
| | Функции дисплея | Аналоговый дисплей, 4-позиционный |
| Расширенный диапазон отображения (макс.) [kPa] | Измеренные значения | буквенно - цифровой дисплей |
| | | 1600 |

электрическое подключение

| | |
|-----------------------------|-----------------------------------|
| Электрическое подсоединение | Разъём M12; позолоченные контакты |
|-----------------------------|-----------------------------------|

Назначение жил кабеля при подключении



Примечания

| | |
|------------|--|
| Примечания | *) линейность, включая гистерезис и повторяемость; (настройка порогового значения по DIN 16086) Kennlinienabweichung im erweiterten Anzeigebereich: 1,5 % der Spanne |
|------------|--|

**PG2734**

PG-010KREA01-MFRKG/US/ /P

Датчики давления

Точность точки переключения в расширенном диапазоне дисплея
:1,5 % диапазона
**) при колебаниях температуры до 10 К
***) в % диапазона за год

Упаковочная величина [штука]

1