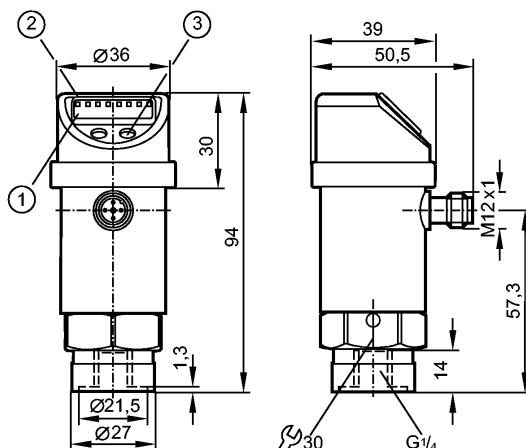


**PN009A**

PN-0-1BRBR14-MFPKG/US/3D IV

Датчики давления



- 1: 4-х позиционный буквенно -цифровой дисплей
- 2: Светодиоды (дисплей / состояние переключения выхода)
- 3: Кнопка для программирования

Made in Germany



**Характеристики**

Комбинированный датчик давления

Электрический разъём

Подключение к процессу: G ¼ I

Единицы измерения:

в миллибарах, кПа, psi (фунт-сила на квадратный дюйм), дюймах ртутн.ст.

Программируемая функция

Сертификат АTEX

группа II, категория 3D

Коммутационный выход, аналоговый выход

4-х позиционный буквенно -цифровой дисплей

Диапазон контроля: -1000...0 mbar

**Область применения**

Применение

Тип давления: относительное  
Жидкости и газы

Диапазон давления [mbar]

10000

Миним.разрывное давление [mbar]

30000

Температура измеряемой среды[°C]

-20...60

**Электронные данные**

Электрическое исполнение

DC PNP

Рабочее напряжение [V]

18...36 DC <sup>1)</sup>

Потребление тока [mA]

< 50

Класс защиты

III

Защита от переполюсовки

да

Защита от перенапряжения [V]

до 40 V

**Выходы**

Выход

Коммутационный выход, аналоговый выход

Выход

NO / NC программируемый; 4...20 mA или 0...10 V

Номинальный ток [mA]

250

Падение напряжения [V]

< 2

**PN009A**

PN-0-1BRBR14-MFPKG/US/3D /V

**Датчики давления**

Защита от короткого замыкания	тактовый
Частота переключения [Hz]	≤ 170
Аналоговый выход	4...20 mA / 0...10 V
Наиб.нагрузка [Ω]	4...20 mA: max. 500 / 0...10 V: min. 2000

**Диапазон измерения / настройки**

Диапазон контроля [mbar]	-1000...0
Настройка параметров в пределах	
Порог срабатывания выхода, SP [mbar]	-990...0
Точка сброса, rP [mbar]	-995...-5
с шагом в [mbar]	5
Настройка	SP1 = -750 mbar; rP1 = -770 mbar

**Точность/ погрешность**

Точность/ погрешность (в % интервала)	
Погрешность точки переключения	< ± 0,5
Отклонение от характеристики *)	< ± 0,25 (BFSL) / < ± 0,5 (LS)
Гистерезис	< ± 0,25
Повторяемость **)	< ± 0,1
долговременная стабильность ***)	< ± 0,05
Температурные коэффициенты (ТК) в диапазоне 0...60° C (в % к интервалу в 10 K)	
наибольший ТК коэффициент нулевой точки	0,2
наибольший ТК коэффициент диапазона измерений	0,2

**Время реакции**

готовность к работе после подключения питания [s]	0,3
Программируемое время задержки dS, dr [s]	0; 0,2...50
Время реакции аналогового выхода [ms]	< 3
Встроенный "Watchdog"	да

**Программное обеспечение / Программирование**

Возможные опции при программировании	Гистерезис / функция окна; NO / NC; задержка при включении, задержка при отключении; сглаживание; отображение единиц измерения; выход тока /напряжения
Настройка точки переключения	Кнопка для программирования

**Условия эксплуатации**

Температура окружающей среды [°C]	-20...60
Температура хранения [°C]	-40...100
Степень защиты	IP 65

**Испытания / одобрения**

Маркировка прибора	Ex II 3D Ex tc IIIC T80°C Dc X
Электромагнитная совместимость	EN 61000-4-2 ESD: 4 kV CD / 8 kV AD EN 61000-4-3 ВЧ излучение: 10 V/m EN 61000-4-4 Всплеск: 2 kV EN 61000-4-5 Выброс: 0,5/1 kV

**PN009A**

PN-0-1BRBR14-MFPKG/US/3D IV

**Датчики давления**

	EN 61000-4-6 ВЧ проводимость: 10 V
Ударопрочность	DIN IEC 68-2-27: 50 g (11 ms)
Вибропрочность	DIN IEC 68-2-6: 20 g (10...2000 Hz)
MTTF [лет]	213

**Механические данные**

Подключение к процессу	G ¼ I
Материалы корпуса в контакте с изм. средой	нерж. сталь V2A (1.4305) (303S22); керамика; FPM (Viton)
Материал	нерж. сталь V2A (1.4301); нерж. сталь V4A (1.4404); PC (Makrolon); PBT (полибутилентерефталат); PEI; FPM (Viton); PTFE (тефлон)
Срок службы датчика в циклах срабатывания комм. выхода (миним.)	100 миллионов
Вес [kg]	0,305

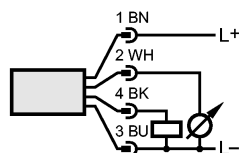
**Дисплеи / Элементы управления**

Индикация	Дисплей	4 x светодиод зелёный
	Состояние выхода	светодиод желтый
	Функции дисплея	4-х позиционный буквенно -цифровой дисплей
	Измеренные значения дисплей	4-х позиционный буквенно -цифровой

**электрическое подключение**

Электрическое подсоединение	Разъём M12; позолоченные контакты
-----------------------------	-----------------------------------

**Назначение жил кабеля при подключении**



**Примечания**

Примечания	<p>1) по EN50178, SELV, PELV</p> <p>*) BFSL = прямая линия наилучшего соответствия / LS = задание граничного значения</p> <p>***) при колебаниях температуры до 10 K</p> <p>***) в % от значения измерительного диапазона/ 6 месяцев</p>
------------	--

Упаковочная величина [штука]	1
------------------------------	---