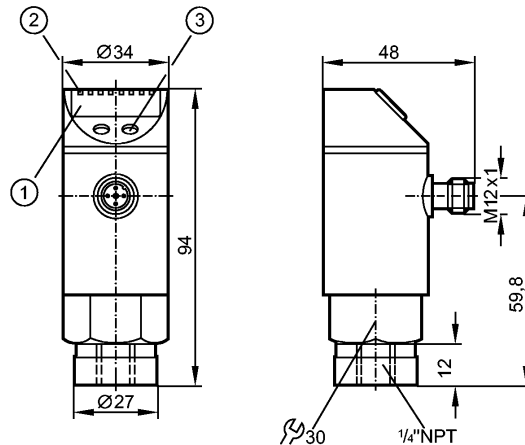


**PN5200**

PN-400-SBN14-HFPKG/US/ IV

**Датчики давления**



- 1: 4-х позиционный буквенно -цифровой дисплей
- 2: Светодиоды (дисплей / состояние переключения выхода)
- 3: Кнопка для программирования



Made in Germany

**Характеристики**

Электронный датчик давления
Электрический разъём
Подключение к процессу: 1/4" NPT
Программируемая функция
1 комм. выход
4-х позиционный буквенно -цифровой дисплей
Диапазон контроля: 0...5800 psi / 0...400 bar / 0...40 MPa

**Область применения**

Применение	Тип давления: относительное Жидкости и газы В случае использования в газовых средах при давлении > 363 psi (25 бар), обратитесь к производителю!		
Диапазон давления	8700 psi	600 bar	60 MPa
Миним.разрывное давление	14500 psi	1000 bar	100 MPa
Температура измеряемой среды [°C]	-25...80		

**Электронные данные**

Электрическое исполнение	DC PNP
Рабочее напряжение [V]	18...36 DC 1)
Потребление тока [mA]	< 50
сопротивление изоляции [MΩ]	> 100 (500 V DC)
Класс защиты	III
Защита от переполюсовки	да
Защита от перенапряжения [V]	до 40 V

**Выходы**

Выход	1 комм. выход
Выход	NO / NC программируемый
Номинальный ток [mA]	250
Падение напряжения [V]	< 2
Защита от короткого замыкания	тактовый

**PN5200**

PN-400-SBN14-HFPKG/US/ IV

**Датчики давления**

Частота переключения [Hz]	≤ 170
---------------------------	-------

**Диапазон измерения / настройки**

Диапазон контроля	0...5800 psi	0...400 bar	0...40 MPa
Настройка параметров в пределах			
Порог срабатывания выхода, SP	60...5790 psi	4...400 bar	0,4...40,0 MPa
Точка сброса, rP	30...5760 psi	2...398 bar	0,2...39,8 MPa
с шагом в	30 psi	2 bar	0,2 MPa
Настройка	SP1 = 1440 psi; rP1 = 1320 psi		

**Точность/ погрешность**

Точность/ погрешность (в % интервала)	
Погрешность точки переключения	< ± 0,5
Отклонение от характеристики *)	< ± 0,25 (BFSL) / < ± 0,5 (LS)
Гистерезис	< ± 0,25
Повторяемость **)	< ± 0,1
долговременная стабильность ***)	< ± 0,05
Температурные коэффициенты (ТК) в диапазоне 0...80° C (в % к интервалу в 10 K)	
наибольший ТК коэффициент нулевой точки	0,2
наибольший ТК коэффициент диапазона измерений	0,2

**Время реакции**

готовность к работе после подключения питания [s]	0,3
Программируемое время задержки dS, dr [s]	0; 0,2...50
Встроенный "Watchdog"	да

**Программное обеспечение / Программирование**

Возможные опции при программировании	гистерезис / функция окна; NO/ NC; задержка вкл, задержка откл; демпфирование; единица измерения
--------------------------------------	--------------------------------------------------------------------------------------------------

**Условия эксплуатации**

Температура окружающей среды [°C]	-20...80 (UB < 32 V) / -20...60 (UB > 32 V)
Температура хранения [°C]	-40...100
Степень защиты	IP 67

**Испытания / одобрения**

Электромагнитная совместимость	EN 61000-4-2 ESD:	4 kV CD / 8 kV AD
	EN 61000-4-3 ВЧ излучение:	10 V/m
	EN 61000-4-4 Всплеск:	2 kV
	EN 61000-4-5 Выброс:	0,5/1 kV
	EN 61000-4-6 ВЧ проводимость:	10 V
Ударопрочность	DIN IEC 68-2-27:	50 g (11 ms)
Вибропрочность	DIN IEC 68-2-6:	20 g (10...2000 Hz)
MTTF [лет]		231

**Механические данные**

Подключение к процессу	¼" NPT
Материалы корпуса в контакте с изм. средой	нерж. сталь V2A (1.4305) (303S22); керамика; FPM (Viton)

## PN5200

PN-400-SBN14-HFPKG/US/ IV

Датчики давления

Материал	нерж. сталь V2A (1.4301); нерж. сталь V4A (1.4404); PC (Makrolon); PBT (полибутилентерефталат); PEI; FPM (Viton)
Срок службы датчика в циклах срабатывания комм. выхода (миним.)	100 миллионов
Вес [kg]	0,273

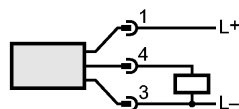
### Дисплеи / Элементы управления

Индикация	Дисплей	3 x светодиод зелёный
	Состояние выхода	светодиод желтый
	Функции дисплея	4-х позиционный буквенно -цифровой дисплей
	Измеренные значения дисплей	4-х позиционный буквенно -цифровой

### электрическое подключение

Электрическое подсоединение	Разъём M12; позолоченные контакты
-----------------------------	-----------------------------------

### Назначение жил кабеля при подключении



### Примечания

Примечания	<p>1) по EN50178, SELV, PELV</p> <p>*) BFSL = прямая линия наилучшего соответствия / LS = задание граничного значения</p> <p>**) при колебаниях температуры до 10 K</p> <p>***) в % от значения измерительного диапазона/ 6 месяцев</p>
------------	-----------------------------------------------------------------------------------------------------------------------------------------------------------------------------------------------------------------------------------------

Упаковочная величина [штука]	1
------------------------------	---