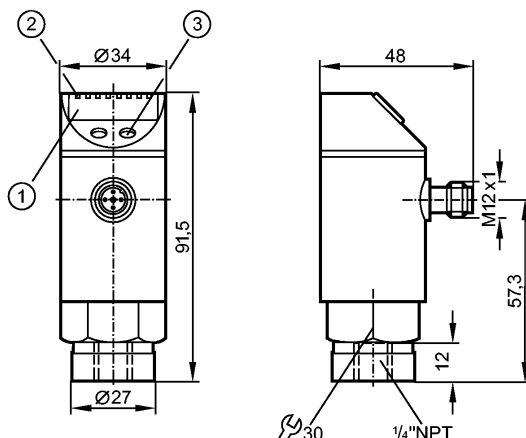


PN5206

PN-2,5-RBN14-HFPKG/US/ IV

Датчики давления



- 1: 4-х позиционный буквенно -цифровой дисплей
- 2: Светодиоды (дисплей / состояние переключения выхода)
- 3: Кнопка для программирования



Made in Germany

Характеристики

Электронный датчик давления
Электрический разъём
Подключение к процессу: 1/4" NPT
Программируемая функция
1 комм. выход
4-х позиционный буквенно -цифровой дисплей
Диапазон контроля: 0...36,3 psi / 0...2,5 bar / 0...250 kPa

Область применения

Применение	Тип давления: относительное Жидкости и газы		
Диапазон давления	290 psi	20 bar	2000 kPa
Миним.разрывное давление	725 psi	50 bar	5000 kPa
Температура измеряемой среды [°C]	-25...80		

Электронные данные

Электрическое исполнение	DC PNP
Рабочее напряжение [V]	18...36 DC 1)
Потребление тока [mA]	< 50
сопротивление изоляции [MΩ]	> 100 (500 V DC)
Класс защиты	III
Защита от переплюсовки	да
Защита от перенапряжения [V]	до 40 V

Выходы

Выход	1 комм. выход
Выход	NO / NC программируемый
Номинальный ток [mA]	250
Падение напряжения [V]	< 2
Защита от короткого замыкания	тактовый
Частота переключения [Hz]	≤ 170

PN5206

PN-2,5-RBN14-HFPKG/US/ IV

Датчики давления

Диапазон измерения / настройки			
Диапазон контроля	0...36,3 psi	0...2,5 bar	0...250 kPa
Настройка параметров в пределах			
Порог срабатывания выхода, SP	0,4...36,2 psi	0,02...2,50 bar	2...250 kPa
Точка сброса, rP	0,2...36,0 psi	0,01...2,49 bar	1...249 kPa
с шагом в	0,2 psi	0,01 bar	1 kPa
Настройка	SP1 = 9,0 psi; rP1 = 8,4 psi		
Точность/ погрешность			
Точность/ погрешность (в % интервала)			
Погрешность точки переключения	< ± 0,5		
Отклонение от характеристики *)	< ± 0,25 (BFSL) / < ± 0,5 (LS)		
Гистерезис	< ± 0,25		
Повторяемость **)	< ± 0,1		
долговременная стабильность ***)	< ± 0,05		
Температурные коэффициенты (ТК) в диапазоне -20...80° С (в % к интервалу в 10 К)			
наибольший ТК коэффициент нулевой точки	0,2		
наибольший ТК коэффициент диапазона измерений	0,2		
Время реакции			
готовность к работе после подключения питания [s]	0,3		
Программируемое время задержки dS, dr [s]	0; 0,2...50		
Встроенный "Watchdog"	да		
Программное обеспечение / Программирование			
Возможные опции при программировании	гистерезис / функция окна; NO/ NC; задержка вкл, задержка откл; демпфирование; единица измерения		
Условия эксплуатации			
Температура окружающей среды [°C]	-20...80 (UB < 32 V) / -20...60 (UB > 32 V)		
Температура хранения [°C]	-40...100		
Степень защиты	IP 65		
Испытания / одобрения			
Электромагнитная совместимость	EN 61000-4-2 ESD: 4 kV CD / 8 kV AD EN 61000-4-3 ВЧ излучение: 10 V/m EN 61000-4-4 Всплеск: 2 kV EN 61000-4-5 Выброс: 0,5/1 kV EN 61000-4-6 ВЧ проводимость: 10 V		
Ударопрочность	DIN IEC 68-2-27: 50 g (11 ms)		
Вибропрочность	DIN IEC 68-2-6: 20 g (10...2000 Hz)		
MTTF [лет]	231		
Механические данные			
Подключение к процессу	¼" NPT		
Материалы корпуса в контакте с изм. средой	нерж. сталь V2A (1.4305) (303S22); керамика; FPM (Viton)		
Материал	нерж. сталь V2A (1.4301); нерж. сталь V4A (1.4404); PC (Makrolon); PBT (полибутилентерефталат); PEI; FPM (Viton); PTFE (тефлон)		

PN5206

PN-2,5-RBN14-HFPKG/US/ IV

Датчики давления

Срок службы датчика в циклах срабатывания комм. выхода (миним.)	100 миллионов
Вес [kg]	0,264

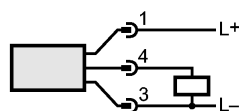
Дисплей / Элементы управления

Индикация	Дисплей	3 x светодиод зелёный
	Состояние выхода	светодиод желтый
	Функции дисплея	4-х позиционный буквенно -цифровой дисплей
	Измеренные значения	4-х позиционный буквенно -цифровой дисплей

электрическое подключение

Электрическое подсоединение	Разъём M12; позолоченные контакты
-----------------------------	-----------------------------------

Назначение жил кабеля при подключении



Примечания

Примечания	<p>1) по EN50178, SELV, PELV *) BFSL = прямая линия наилучшего соответствия / LS = задание граничного значения **) при колебаниях температуры до 10 K ***) в % от значения измерительного диапазона/ 6 месяцев</p>
------------	---

Упаковочная величина [штука]	1
------------------------------	---